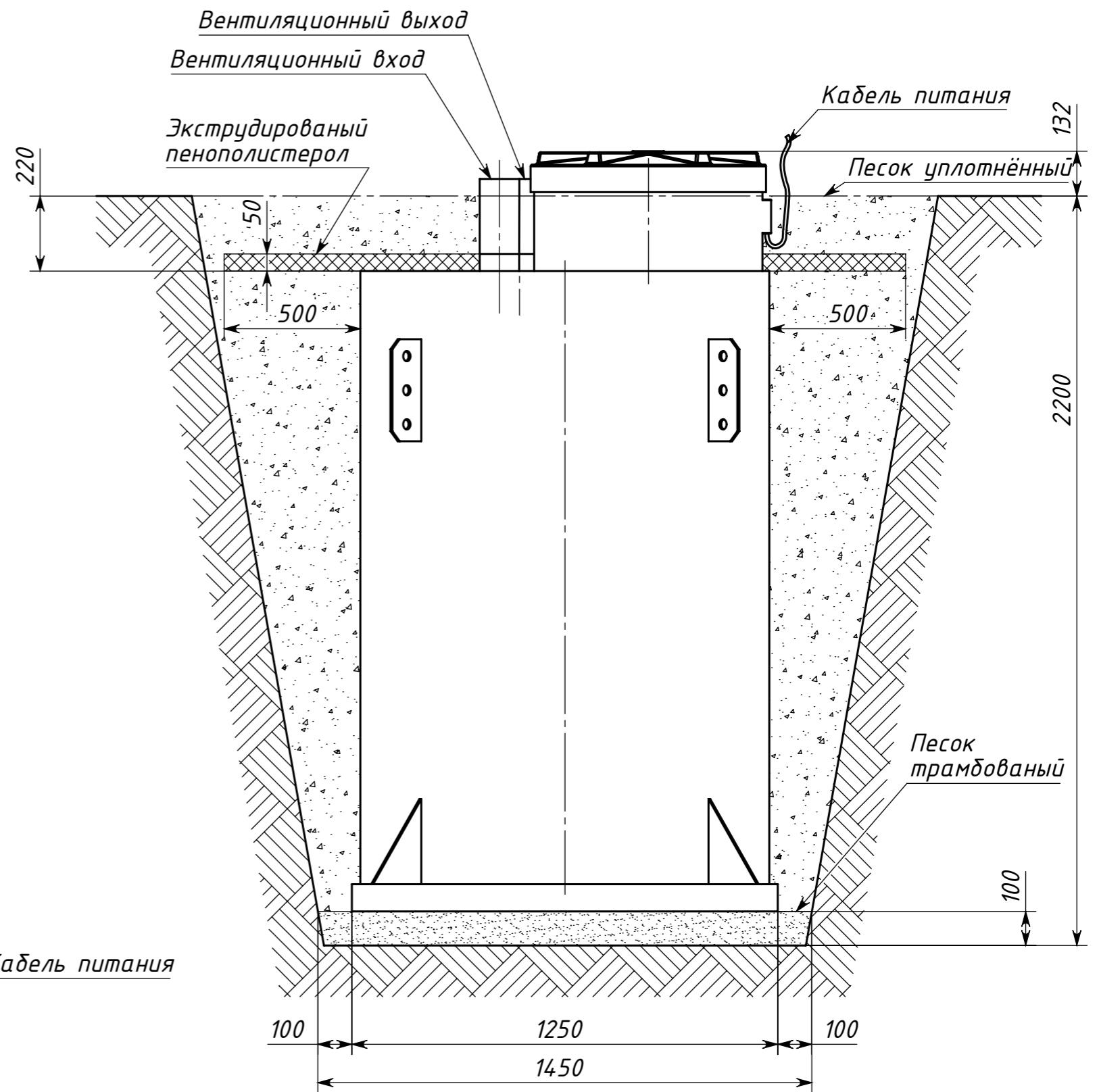
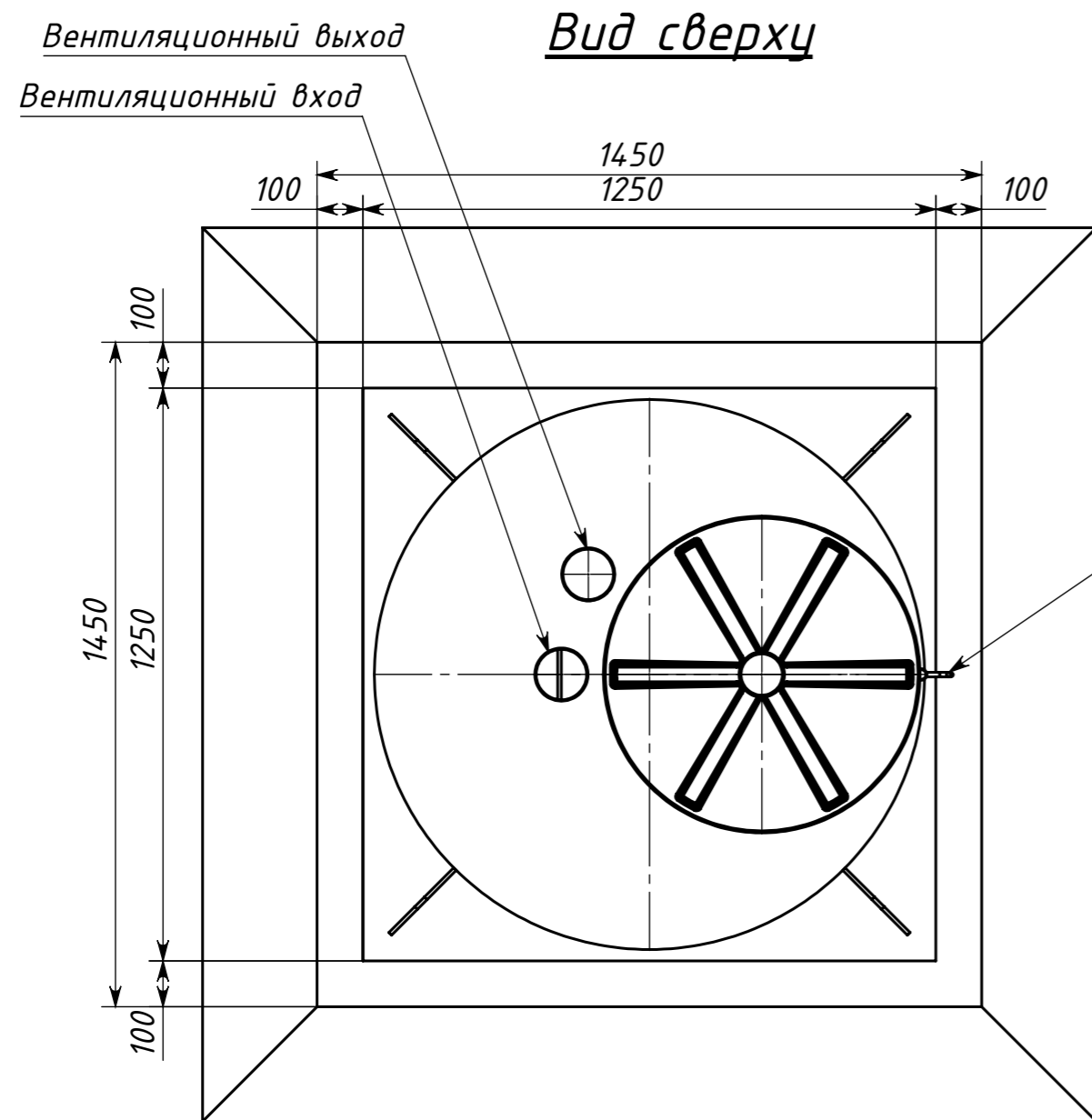


Инв. № подл.	Подпись и дата
Учв. № докл.	Подпись и дата
Т. контр.	Подпись и дата
Пров.	Подпись и дата
Разраб.	Подпись и дата
Изм. Лист	№ док. Подп. Дата



				КОЛОМАКИ Kellary 1		
Изм. Лист	№ док. Подп.	Дата	Схема монтажа			
Разраб.						
Пров.						
Т. контр.						
Н. контр.			Лист	Масса	Масштаб	
Учв.			Листов 1		1:15	